

Редукторы крановые цилиндрические В-

- [Главная](#)
- [Крановые редукторы](#)
- Редукторы крановые цилиндрические В-400



Редукторы крановые В-400 - вертикальные трёхступенчатые агрегаты с креплениями фланцевого типа. Используются для установки в составе различных разновидностей кранов и прочего грузоподъёмного оборудования. Главные достоинства модели - горизонтальное размещение валов, которое обеспечивает минимальные габариты изделий, вертикальное расположение оси двигателя, разборный корпус с повышенным ресурсом прочности и надёжности, минимизирующий вероятность перекоса валов и люфт входного вала, высокая кинематическая точность агрегата.

Условия применения редукторов В-400

Купить редукторы крановые В-400 рекомендуется для использования в следующих условиях:

- Работа в условиях кратковременных повторяющихся или периодических циклов нагружения;
- Максимальное время работы без остановок - 30 минут;
- Тип направления нагрузки - постоянный, переменный или реверсивный;
- Атмосферные условия - I и II по ГОСТ 15150-69 при показателе запылённости не более 10 мг/м³;
- Максимальное значение частоты вращения входного вала - 1500 оборотов в минуту;
- Варианты климатических исполнений У и Т для размещения в пределах категорий 1-4 по ГОСТ 15150-69.

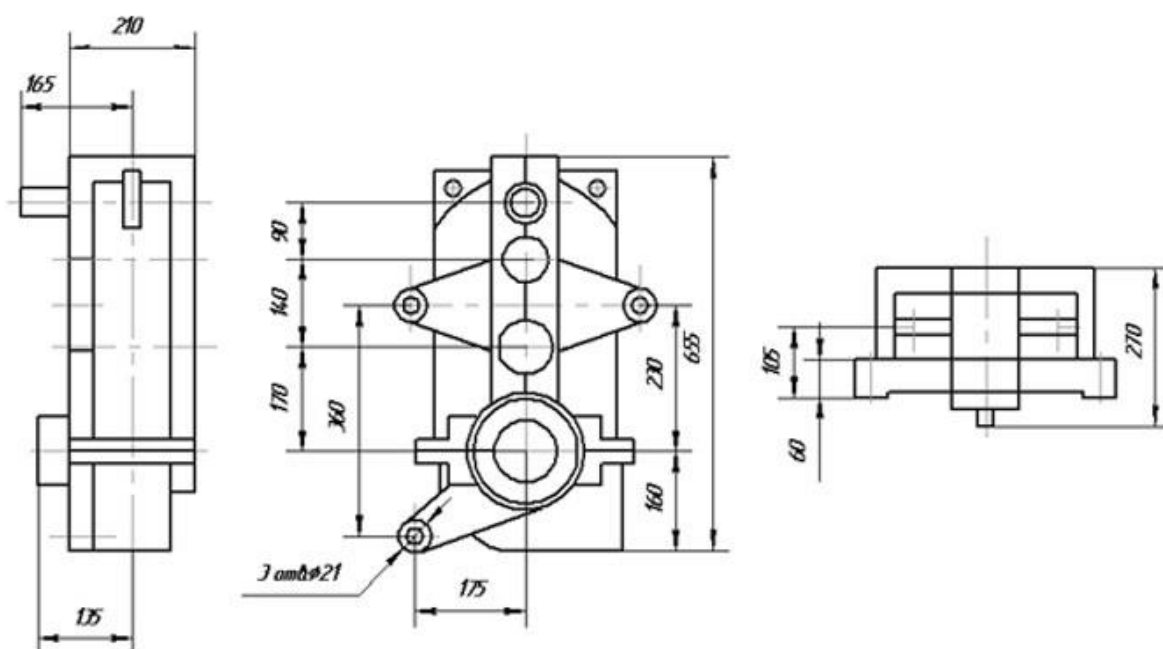
Примечания:

- При эксплуатации в режиме реверса, которая подразумевает периодическое изменение направления нагрузки, табличные значения крутящего момента необходимо уменьшить на 30%;
- Допускаются кратковременные перегрузки (до двукратного увеличения от номинала) при условии, что количество циклов нагружения под действием перегрузок не будет превышать $3 \cdot 10^6$ на протяжении всего периода эксплуатации редуктора.

Основные технические характеристики редуктора В-400

Типоразмер редуктора	Передаточное число u	Масса, кг	Межосевые расстояния, мм			
			A_{w_c}	A_{w_T}	$A_{w_{II}}$	A_{w_B}
В-400	18, 20, 28, 40, 50	96	400	170	140	90

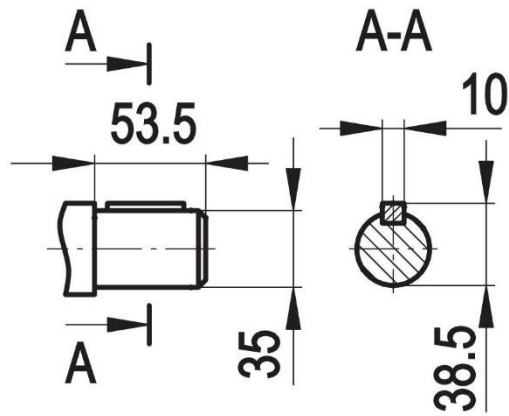
Габаритные и присоединительные размеры редуктора В-400



Размеры концов входных валов редуктора В-400

У нас возможно изготовление концов валов под заказ.

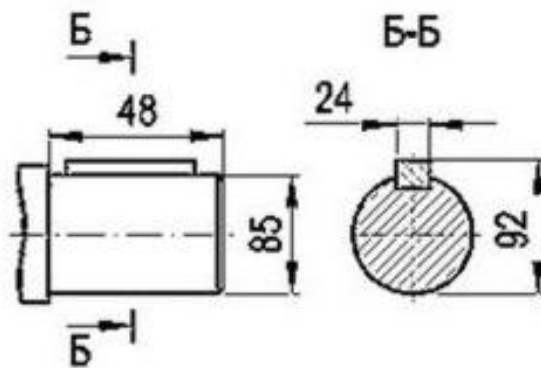
- конический



Размеры концов выходных валов редуктора В-400

У нас возможно изготовление концов валов под заказ.

- цилиндрический



Пример условного обозначения редукторов В-400 при заказе

Редуктор В-400-35,5-у2, где:

-
- В -редуктор вертикальный крановый трехступенчатый;
- 400-суммарное межосевое расстояние, мм;
- 35,5-передаточное отношение;
- У-климатическое исполнение;
- 2-категория размещения по ГОСТ 15150-69.