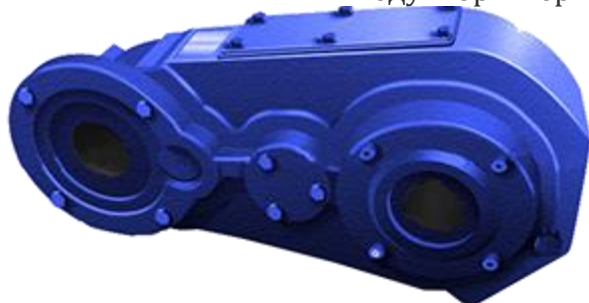


Редукторы вертикальные крановые А-

- [Главная](#)
- [Крановые редукторы](#)
- Редукторы вертикальные крановые А-400



Редукторы крановые А-400 - вертикальные трёхступенчатые редукторы фланцевого типа крепления. Используются для работы в составе грузоподъёмного оборудования. Пример практического применения - конструкции козловых кранов.

Основные достоинства: горизонтальное размещение валов обеспечивает уменьшение габаритов, ось двигателя располагается вертикально, прочный и надёжный разборный корпус, отсутствие вероятности перекоса валов, минимальный люфт входного вала, высокие показатели кинематической точности.

Отправить

Условия применения редукторов А-400

Купить редукторы крановые допускается для использования в следующих условиях:

- эксплуатация в условиях повторной нагрузки с кратковременным воздействием или периодическими перерывами;
- длительность работы без остановки - до 30 минут;
- направление нагрузки - одностороннее, с возможностью реверса;
- запылённость - до 10 мг/м³, атмосферные условия - I и II по ГОСТ 15150-69;
- максимальное число оборотов для входного вала - 1500 оборотов в минуту;
- климатические исполнения для разнообразных условий размещения.

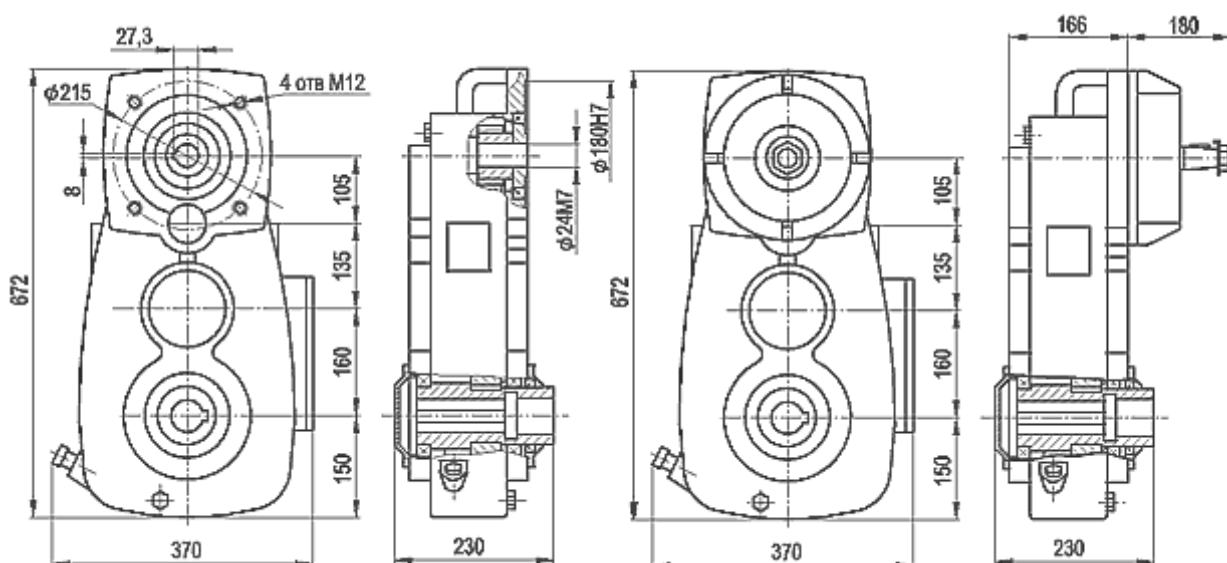
Примечания:

- эксплуатация в реверсивном режиме требует сокращения табличных значений крутящих моментов на выходном валу на 30% от номинала;
- допускаются краткосрочные двукратные перегрузки, которые возникают при пусках и остановках двигателя, при условии, что общее количество рабочих циклов при перегруженном воздействии на протяжении всего периода эксплуатации будет не более $3 \cdot 10^6$.

Основные технические характеристики редуктора А-400

Типоразмер редуктора	Передаточное отношение	Частота вращения входного вала, мин-1	Номинальный крутящий момент на выходном валу, Н*м	Режимы работы	Допускаемый крутящий момент на выходном валу, Н*м
А -400	20; 25; 35,5; 40; 50; 63	1500	1350	ПВ=100%	1350
				ПВ=40%	1550
				ПВ=25%	2100
				ПВ=15%	2450

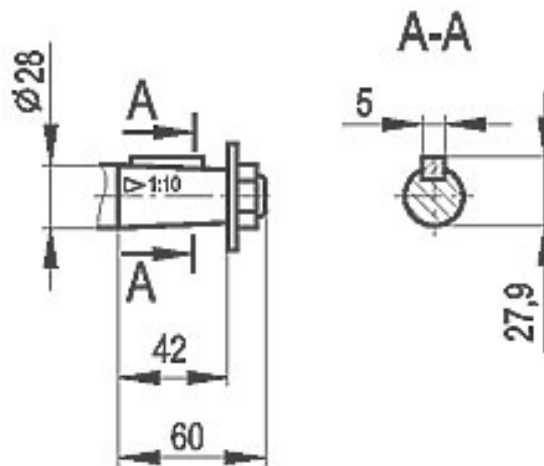
Габаритные и присоединительные размеры редуктора А-400



Размеры концов входных валов редуктора ВК

У нас возможно изготовление концов валов под заказ.

- конический



Размеры концов выходных валов редуктора ВК

У нас возможно изготовление концов валов под заказ.

- цилиндрический

