

Наименование технических характеристик	Типоразмер редуктора		
	ЦТНД-315	ЦТНД-400	ЦТНД-500
Передаточные числа	63, 80, 100, 125, 160		
Допускаемая радиальная консольная нагрузка на тихоходном валу, Н	24000	32600	42200
Номинальный крутящий момент на тихоходном валу, Н.м	8300	17000	28500
КПД	0,96		
Масса, кг	485	911	1448

Редукторы цилиндрические ЦТНД

- Главная
- Редукторы цилиндрические
- Редукторы цилиндрические ЦТНД



Редукторы цилиндрические ЦТНД - трёхступенчатые агрегаты горизонтального типа. Конструктивная особенность таких редукторов заключается в применении зацепления Новикова в качестве альтернативного варианта эвольвенте. Благодаря такому конструктивному решению изделия выдерживают повышенные нагрузки в части напряжения изгиба и контактным напряжением, а значение передаточного числа редуктора возрастает до 160. Ещё одно преимущество - пониженный уровень шума во время работы. Число оборотов ведущего вала в минуту составляет от 750 (минимум). Оптимальное рабочее значение - 1500 об/мин.

Область применения редукторов ЦТНД

Редукторы ЦТНД служат для применения в условиях неагрессивной рабочей среды с уровнем запылённости воздуха не более 10 мг/м³. Обширное применение агрегаты такого типа нашли в угольной и горнодобывающей отраслях промышленности. Примеры практического использования - приводные конструкции конвейеров, элеваторов и прочих аналогичных установок.

Условия применения редукторов ЦТНД

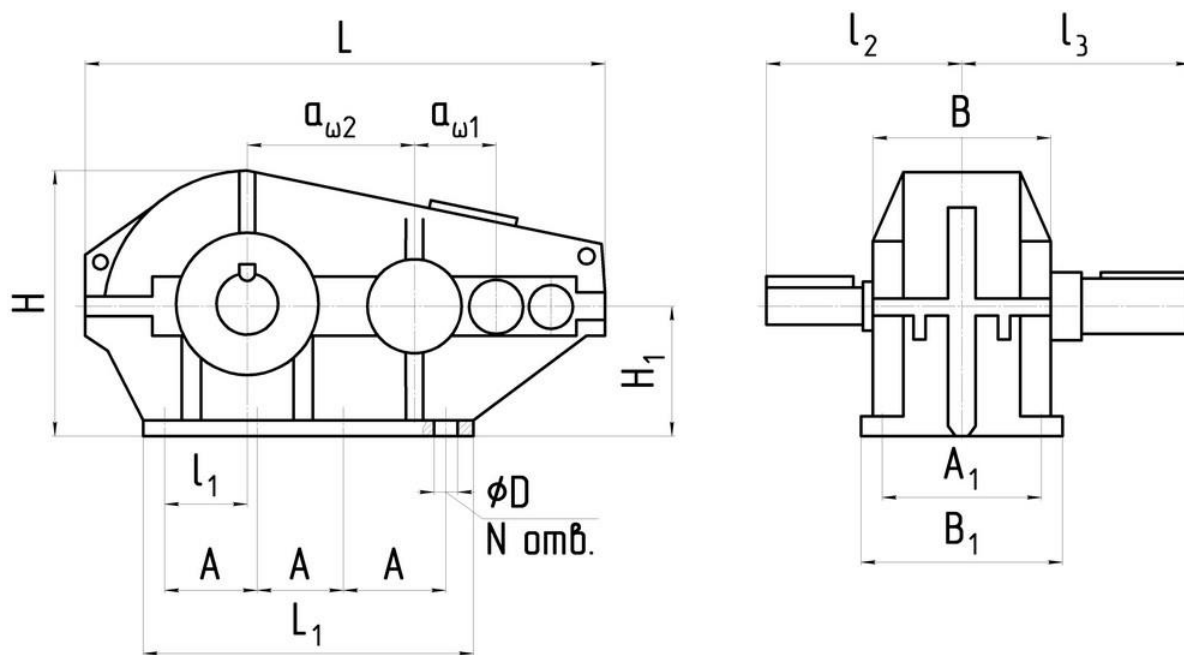
Купить редукторы цилиндрические ЦТНД целесообразно для использования в следующих условиях:

- Переменный уровень нагрузки;
- Способность валов вращаться в разном направлении;
- Максимальная частота вращения входного вала - до 1500 оборотов в минуту;
- Районы с умеренным климатом и макроклиматические.

Технические характеристики редукторов ЦТНД

Габаритные и присоединительные размеры редуктора ЦТНД

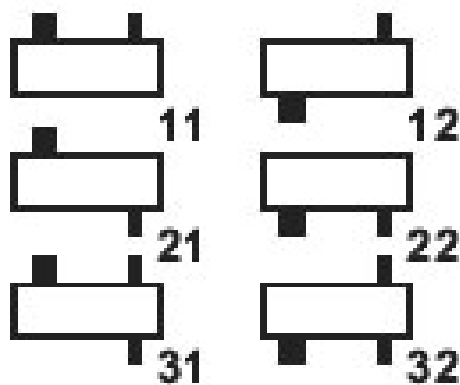
- Размеры
- Входной вал
- Выходной вал



Редуктор	ЦТНД-315	ЦТНД-400	ЦТНД-500
$A_{\omega 1}$	315	400	500
$A_{\omega 2}$	640	810	1015
A	560	720	915

A ₁	280	340	400
B ₁	350	430	490
H	640	820	985
H ₁	335	425	500
L	1110	1385	1720
L ₁	680	860	1080
l ₁	130	170	215
l ₂	243	307	340
l ₃	365	455	517
D	26	33	33
N	6	8	8

Варианты сборки редукторов типа ЦТДН



Пример условного обозначения редукторов ЦТДН при заказе

Редуктор ЦТНД-400-125-12-У1 , где:

- ЦТНД - тип редуктора;
- 400 - межосевое расстояние 400 мм;
- 125 - номинальное передаточное число;
- 33 - вариант сборки редуктора;
- У2 - климатическое исполнение и категория размещения.